

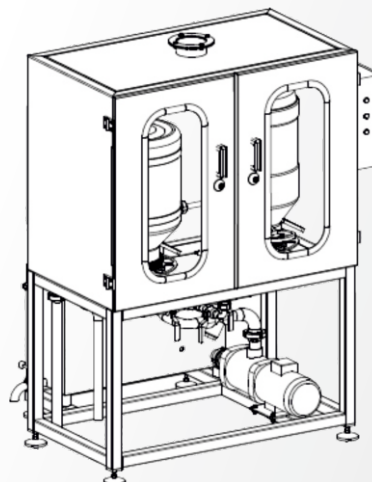
# Машины для мойки баррелей MB

## Использование

- мытье внутренней и наружной поверхности обычно загрязненной пластмассовой тары.



MB 02 - моющий бокс



## Основные части машины для мойки баррелей

- моющий бокс,
- запасной бак,
- насос высокого давления,
- вращающаяся моющая головка.

## Описание машины для мойки баррелей

- это рамная конструкция с моющим боксом,
- омывание баррелей осуществляется форсунками и моющей головкой,
- мытье подразделяется на мытье наружной и внутренней поверхности,
- для мытья используется горячая вода из запасного бака, который является составной частью моющей машины
- уровень моющего раствора контролируется с помощью поплавкового клапана с автоматическим дополнением до нужного уровня.

## Диапазон производительности

- производительность 40 - 80 баррелей в час,
- регулируемое время мытья в зависимости от загрязнения.



Моющая головка



запасной бак



MB 02 - Kávoviny a.s., Pardubice,  
Чешская Республика

Машины серии MB - полностью автоматические, изготовлены полностью из нержавеющей стали.

## Выборочный референц-лист

- Kávoviny, a.s. (Чешская Республика)  
- MB 02